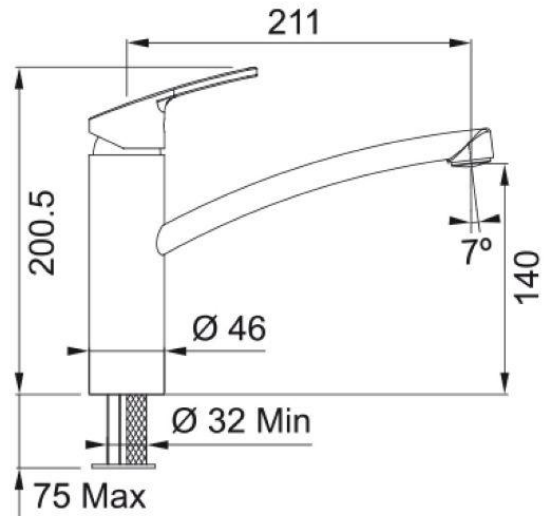


Tap Smart spout top HP CHR | 115.0391.460



**Technical Data**

**Πληροφορίες**

Ρουξούνι	I - inclined spout
Χρώμα	Χρωμέ
Τύπος υλικού	Ορείχαλκος

**Διαστάσεις**

Διάμετρος οπής μπαταρίας	35 mm
Διαστάσεις φυσιγγίου	35 mm

**Εγκατάσταση**

Τύπος στερέωσης	με 1 βίδα
Σύνδεση σωλήνα παροχής νερού	3/8"
Μήκος σωλήνα παροχής νερού	500 mm

**Χαρακτηριστικά Προϊόντος**

Πίεση	Υψηλή πίεση
Version	Standard
Λειτουργία μπαταρίας	Λαβή πάνω
Περιστροφή μπαταρίας	360°

**Αναγνωριστικό Προϊόντος**

Brand προϊόντος	FRANKE
Οικογένεια προϊόντος	Smart
Σειρά	SMART

**Ιδιότητες**

Eco μηχανισμός	Όχι
Τύπος aerator	Honeycomb

**Features**

Τηλ: 210 2840816, 2102448366 - email: [info@verykokos.gr](mailto:info@verykokos.gr)